

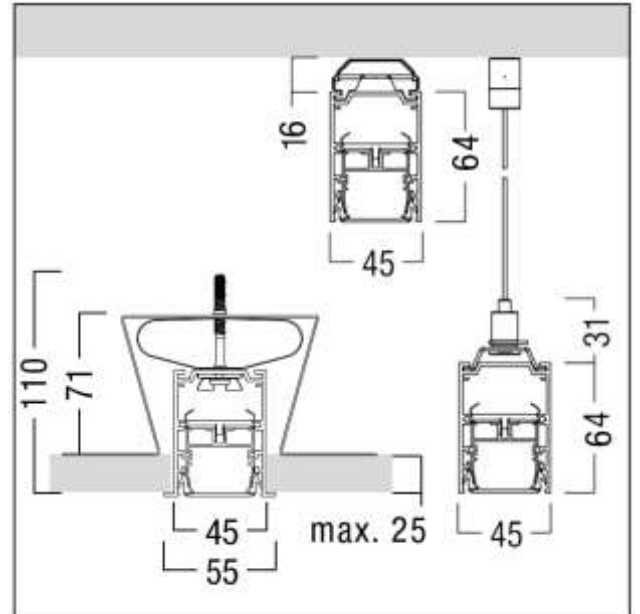
## Lichtkanaal voor LED-lichtlijn

Lichtkanaal voor LED-lichtlijn uit aluminium voor de inbouw in modulaire plafonds, opbouw en pendelmontage, poedergelakt in zwarte kleur. Set eindkappen niet inbegrepen. Armatuur halogeenvrij bedraad. Afmetingen 1010 x 45 x 64 mm, gewicht: 1 kg. Deze SLOIN slim is samengesteld uit een kanaal, LYNX activated LED-balk, afdekking en accessoires, die apart geconfigureerd en besteld moeten worden. Dit product maakt deel uit van een configuratie.

On-board Wifi wordt gebruikt als primaire verbinding met de LYNX® server. On-board BLE kan worden gebruikt voor de detectie van Bluetooth-randapparatuur (b.v. afstandsbedieningen) en voor lokalisatiedoelinden waarbij de Bluetooth-gegevens kunnen worden doorgestuurd naar de LYNX®-server.



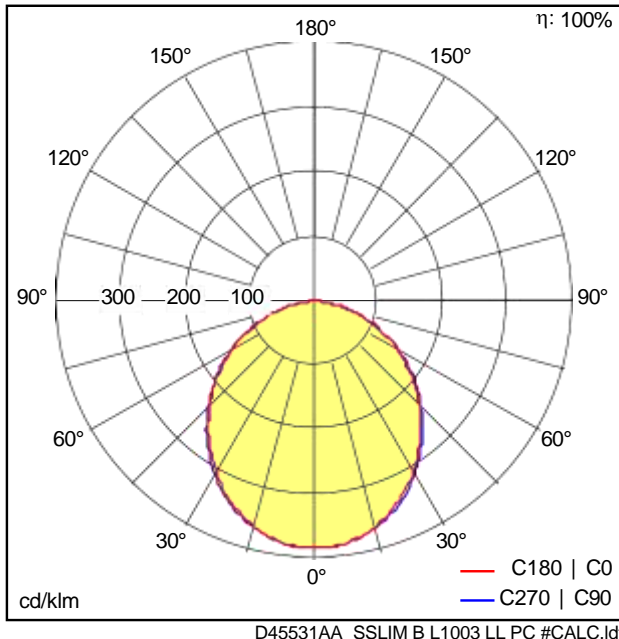
ZS\_SLI\_F\_slim\_Einzelleuchte\_BK.jpg



ZS\_SLI\_M\_slim\_Winkel\_alle.wmf

## Lichtverdeling

4000 K PC



- Lichtbron: 216 leds per meter, 108 witte en 108 RGB
- Lichtstroom van armatuur\*: 1442 lm (enkel witte leds)
- Lichtrendement van armatuur\*: 46 lm/W
- Kleurweergave-index min.: 80
- Gecorreleerde kleurtemperatuur: 4000 Kelvin + RGB
- Kleurlocatietolerantie (initiële MacAdam): 3
- Opgegeven gemiddelde levensduur\*: L85 50000h bij 25°C
- Driver: 1x Lifeline-driver
- Voeding: 1x TR LLC/VLM 60E
- Armatuurvermogen\*: 31,5W
- Vermogensfactor = 0,98
- Stand-byvermogen\*: 0,9 W
- Sturing: LYNX Wifiradio 802.11 b/g/n 2.4 GHz
- BLE versie: 4.2 BR EDR BLE

De met een \* aangeduide waarden zijn nominale waarden. Vermogen en lichtstroom hebben bij aanvang een tolerantie van +/- 10%. Tenzij anders aangegeven, gelden de waarden voor een omgevingstemperatuur van 25°C.